

KEYENCE

ハンディプローブ三次元測定機

NEW XMシリーズ

誰でも どこでも 三次元測定



穴ピッチ 87.502

直角度 $\perp 0.016$

穴直径 $\phi 29.006$

三次元測定機をもっと身近に

ハンディプローブ三次元測定機
NEW XMシリーズ



プローブの光を2つのカメラでとらえる新原理

7つのマーカが発する近赤外光をムーバブルカメラでとらえる新原理を採用。
さらに、リファレンスカメラにより、高精度な測定を実現しています。

プローブの位置を計測

高精度ムーバブルカメラ

プローブをトラッキングしながらプローブの位置と姿勢を高精度に測定します。



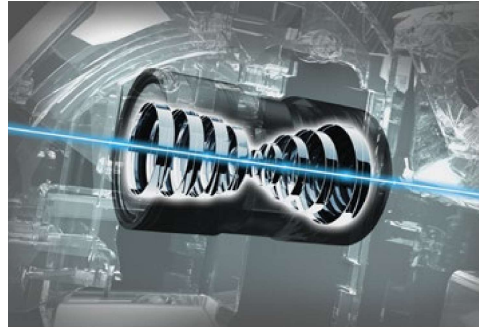
左に倒した場合



中央の場合



右に倒した場合



プローブマーカー

上下左右の回転を高精度に測定

リファレンスカメラ

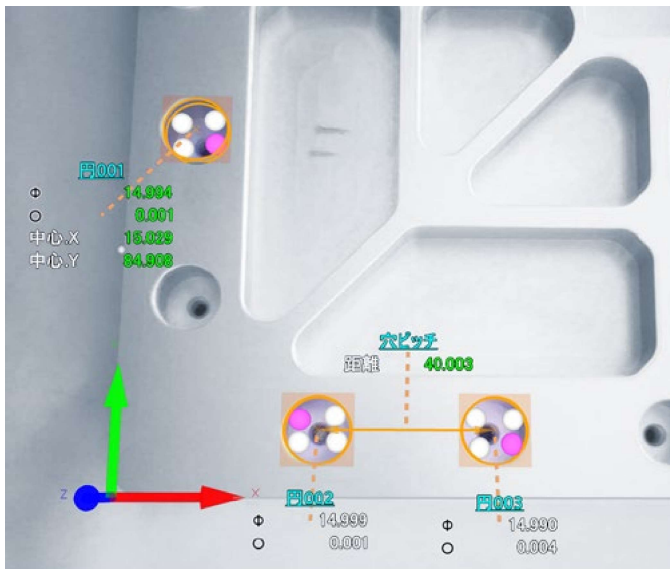
動きを検出するためのチャートとカメラを内部に搭載しました。それにより、ムーバブルカメラの上下左右の回転量を高精度に測定することを可能にしました。



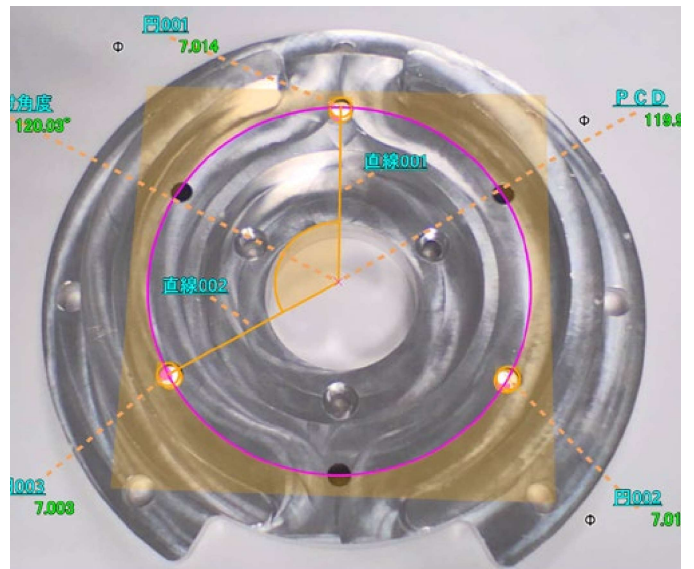
チャート — リファレンスカメラ



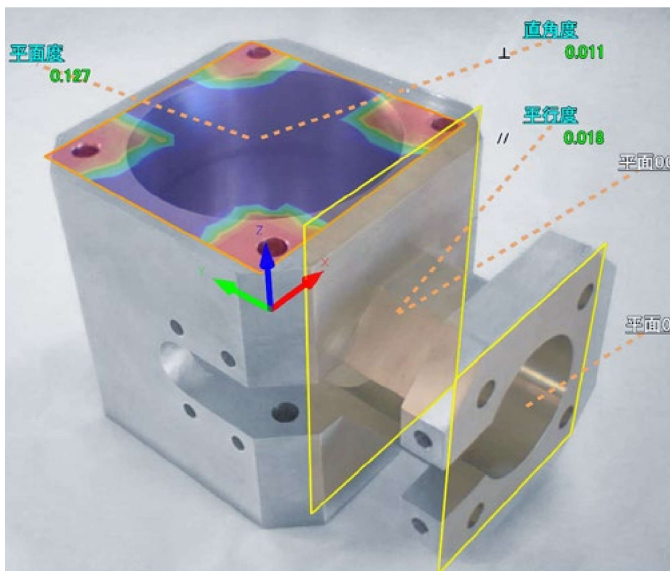
金属切削 (マシニング・旋盤)



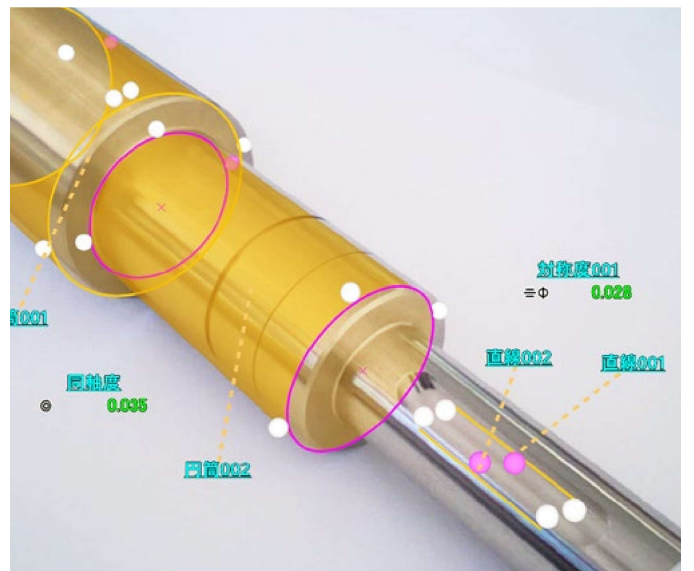
穴ピッチ、真円度、XY座標



PCD、振り分け角度

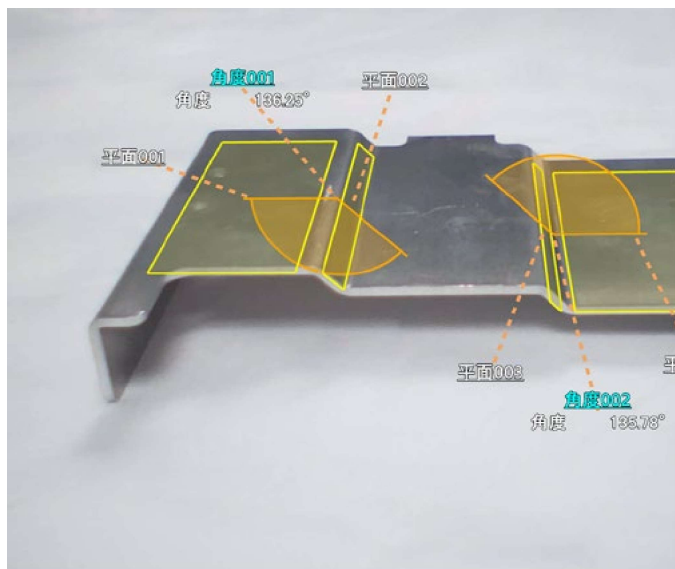


平面度、直角度、平行度

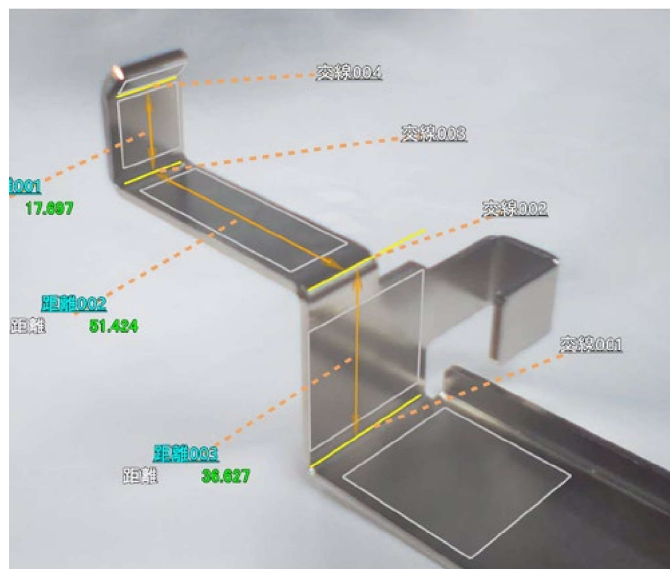


同軸度、対称度

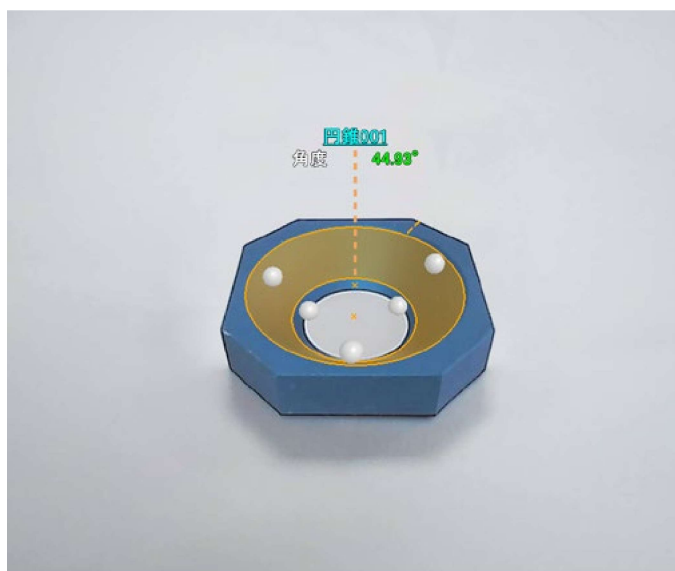
プレス・板金・樹脂切削



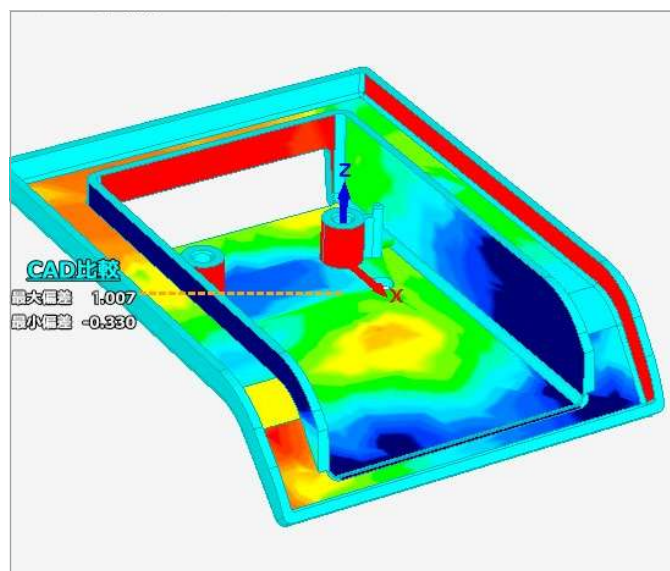
曲げの角度



曲げの仮想線間の距離



テーパ



3D CAD比較